



INTERVENTI PRIORITARI SU SFORATORI LUNGOMARE  
FALCONARA - I° STRALCIO  
PROGETTO ESECUTIVO

OGGETTO:	TAVOLA: P.8
Sezioni, Planimetrie e Particolari dei pezzi Speciali per Fornitura Multiservizi	SCALA: 1:50
	DATA: 28 Maggio 2010

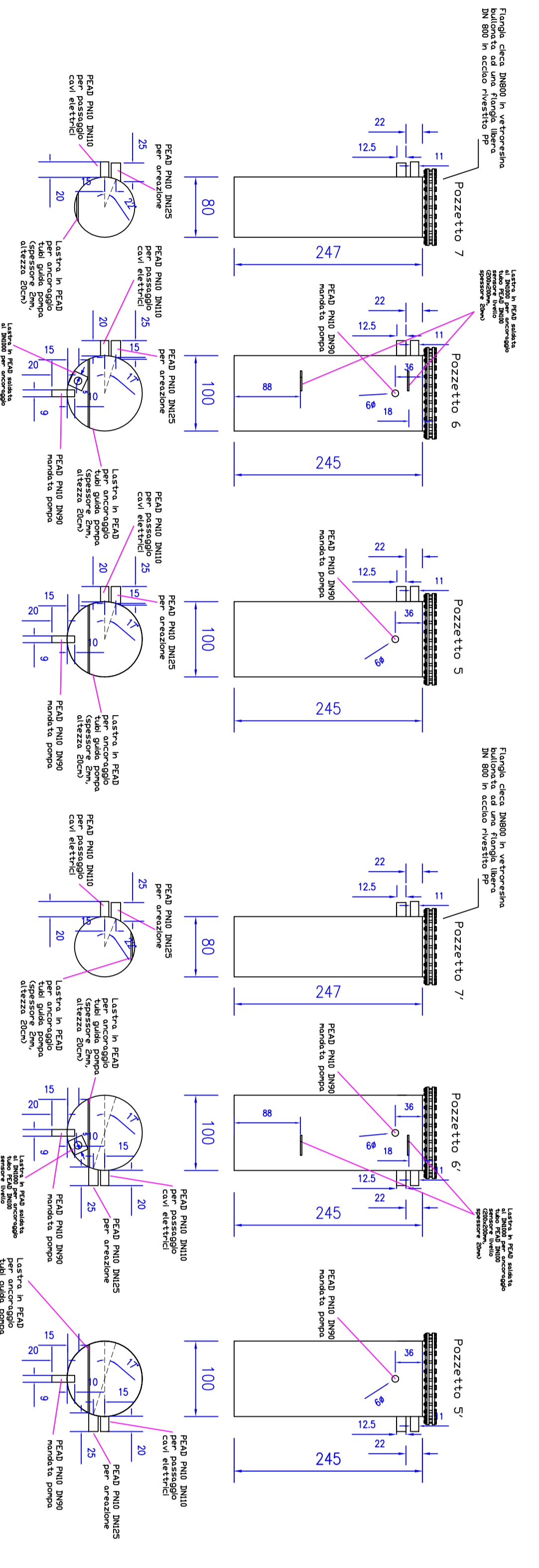
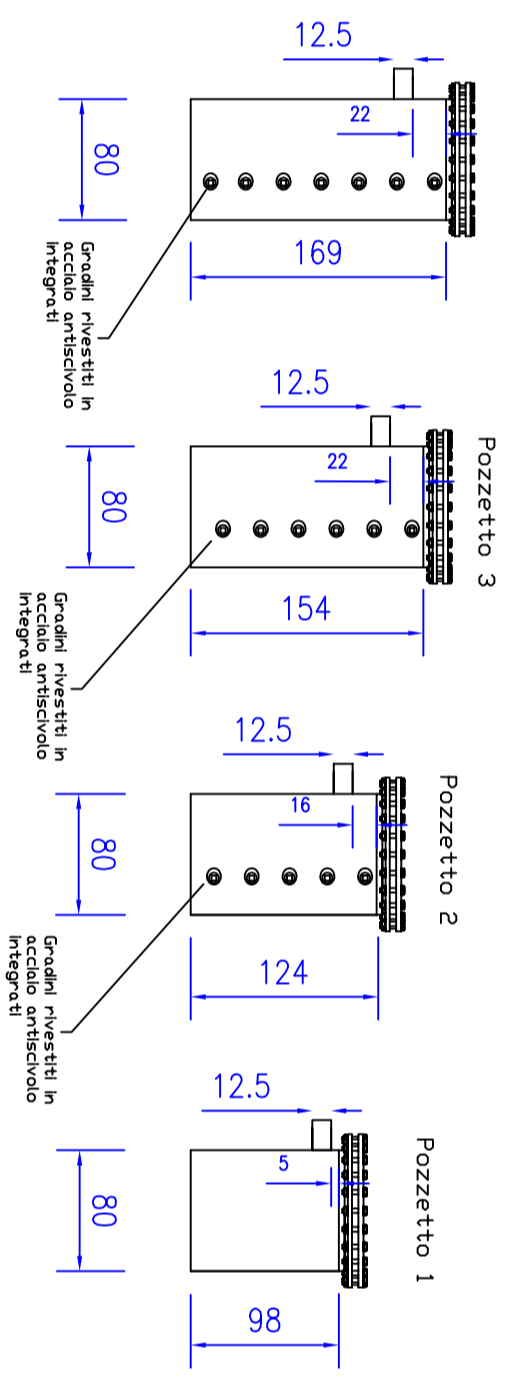
REV.	0	IL PROGETTISTA
1		DAI ING. GIUSEPPE VENTURA
2		DAI ING. FRANCESCO SERRI

Collaboratori: SPS  
CANTIERI SERRI S.p.A.  
S.p.A. di diritto di famiglia  
C.A.P. 80138  
Via S. Antonio 10  
00187 Roma  
Tel. 06/47801111  
Fax 06/47801112  
www.cantieriserrispa.it

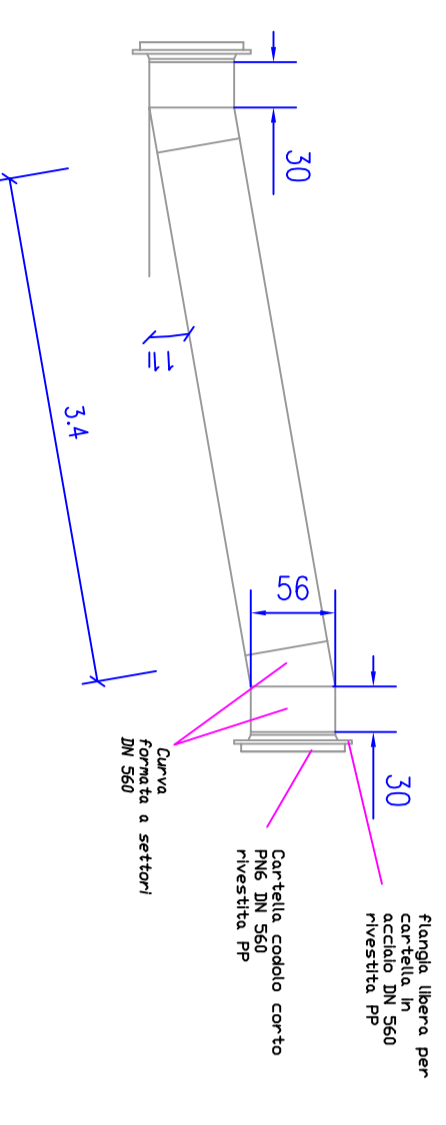
COLLABORATORI ALLA PROGETTAZIONE  
Dott. Ing. Maurizio Gessi  
Dott. Ing. Francesco Serrì

TUBI IN PEAD DI VARIE MISURE FORNITI CON FLANGIA CIECA AD UNA ESTREMITA' PN6

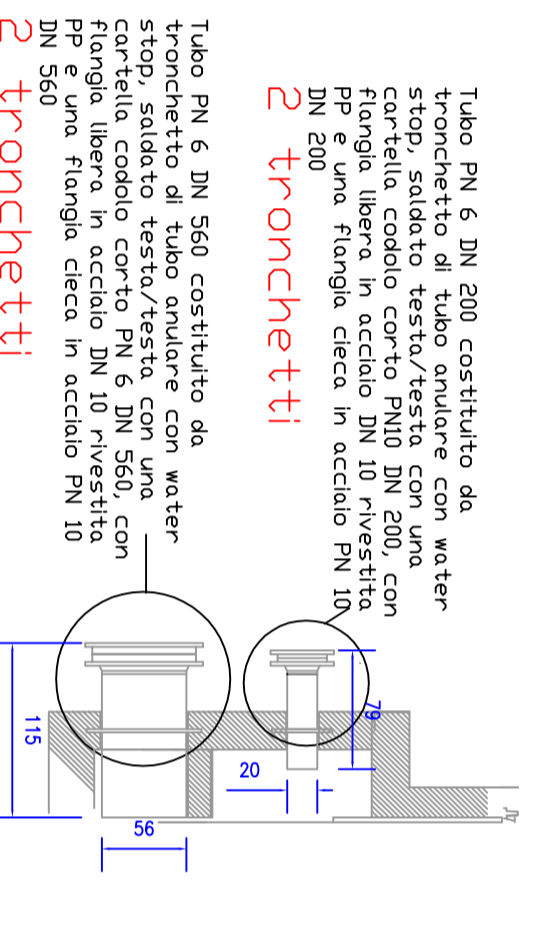
2 tubi DN 800 L=98 cm (Pozzetto 1)  
2 tubi DN 800 L=124 cm (Pozzetto 2)  
2 tubi DN 800 L=154 cm (Pozzetto 3)  
2 tubi DN 800 L=169 cm (Pozzetto 4)  
2 tubi DN 800 L=247 cm (Pozzetto 5,6,7)  
4 tubi DN 1000 L=245 cm (Pozzetto 1,2,3,4)



tubo PEAD PN 6 DN560 per collegamento vasche a pozzetto ripartitore  
2 TUBI di lunghezza 3,4m più pezzi speciali!



tronchetti in PEAD per collegamento al pozzetto ripartitore



tronco PEAD PN10 PE100 S1/4 DN110 6 tronchi

